

咨询热线：400-6213-027



**FARSEE**  
华胜科技

FS20PT 有线二次压降及负载测试仪

产 品 说 明 书

## 前 言

- 一. 感谢您使用本公司的产品，您因此获得本公司全面的技术支持和服务。
- 二. 本产品说明书适用于 **FS20PT 有线二次压降及负载测试仪**。
- 三. 在使用本产品之前，请您仔细阅读产品说明书，并妥善保管以备查阅。
- 四. 本产品为高压电气设备测试仪器，使用时请按产品说明书要求步骤操作，并严格遵守国家相关规定。若使用不当，可能危及设备和人身安全。
- 五. 在阅读产品说明书或使用仪器的过程中如有疑问，可向本公司咨询。

技术热线：400-6213-027 13349852100

电话/传真：027- 59234857 59234859 /59234850

公司网站： [www.100MW.cn](http://www.100MW.cn) 或者 [www.100MW.com](http://www.100MW.com)

E-mail : [FS18@100MW.cn](mailto:FS18@100MW.cn) 或 [FS1188@188.com](mailto:FS1188@188.com)

# 目 录

一、概述 .....	1
二、功能特点 .....	1
三、技术指标 .....	1
四、结构外观 .....	3
五、键盘说明 .....	4
六、液晶界面 .....	4
七、测试步骤 .....	12
八、使用方法 .....	13
九、打印功能 .....	16
十、时间日期调整 .....	16
十一、电池维护 .....	16
十二、注意事项 .....	16
十三、附件 .....	16
十四、质量保证 .....	17
附录：华胜公司产品和技术 .....	18

## FS20PT 有线二次压降及负载测试仪

### 一、概述

FS20PT 有线二次压降及负载测试仪是我公司吸收国内外同类产品的优点，精心设计研制而成的一种全自动测试电压互感器二次压降及负荷的智能化仪器。

该仪器具有体积小、重量轻、测量准确度高、稳定性好、操作简便易学等优点，接线简单，测试、记录方便，大大提高了工作效率。

它以大屏幕图形式液晶作为显示窗口，操作方式采用图形式菜单；并配有汉字提示，集多参量于一屏的显示界面，人机对话界面友好，使用简便、快捷，是各级电力用户的首选产品。

### 二、功能特点

- 1、自动完成三相三线或三相四线制的测量。自动计算三相的综合误差。
- 2、能自动检测并存储在各种接线方式下由测试导线等引起的测量误差数据，并在以后的测试中自动修正。
- 3、特别设计了软件自动校正功能，不需硬件调整就能实现精度修正，在各级电力试验研究部门均可现场检定。
- 4、留有“RS232 计算机接口”，方便地与计算机连接，进行数据处理。留有“在线编程接口”，可由计算机对仪器进行现场在线编程，可对仪器不拆机进行升级处理。
- 5、内置大容量充电电池组，在室外无 220V 交流电情况下可由仪器内电池组供电，内置快速自动充电器，可对电池组快速充电。
- 6、电池剩余电量百分数指示功能，绝非简单的亏电报警。
- 7、大屏幕、高亮度的液晶显示，全汉字菜单及操作提示，实现友好的人机对话，触摸按键使操作更简便，宽温液晶带亮度调节，可适应冬夏各季现场应用。
- 8、用户可随时将测试的数据通过微型打印机将结果打印出来。
- 9、测试结果存储功能，可存储 200 组测试数据。

### 三、技术指标

## 1、使用环境

(1) 环境温度:  $-10^{\circ}\text{C} \sim 40^{\circ}\text{C}$       (2) 相对湿度:  $\leq 80\%$

## 2、测量精度

本仪器的测量精度为 1 级。

比差:  $\Delta f = \pm (1\% \times f \pm 0.01) (\%)$

角差:  $\Delta \delta = \pm (1\% \times \delta \pm 1) (\text{分})$

电导:  $G = \pm (1\% \times G \pm 0.01) \text{ mS}$

电纳:  $\delta = \pm (1\% \times \delta \pm 0.01) \text{ mS}$

负荷:  $S = \pm (1\% \times S \pm 0.1) \text{ VA}$

电阻:  $R = \pm (1\% \times R \pm 0.1) \Omega$

电抗:  $X = \pm (1\% \times X \pm 0.1) \Omega$

充电电源: 交流 160V~260V

仪器的测量范围和分辨率

测试项目	范围	最小分辨率
比差值(%)	0.001~5.000	0.001
角差值(′)	0.001~599.99	0.001
误差值(%)	0.001~5.000	0.001
修约(%)	0.001~5.000	0.001
电导 (mS)	0.01~50.00	0.01
电纳 (mS)	0.01~50.00	0.01
负荷 (VA)	0.01~500.0	0.1
电阻 ( $\Omega$ )	0.1~15.0	0.1
电抗 ( $\Omega$ )	0.1~15.0	0.1

## 3、基本误差

比差:  $\pm (1\% \text{比差读数} \pm 0.01) \%$       角差:  $\pm (1\% \text{角差读数} \pm 1) \text{分}$

电导:  $\pm (1\% \text{电导读数} + \text{未位 1 个字}) \text{ mS}$

电纳:  $\pm (1\% \text{电纳读数} + \text{未位 1 个字}) \text{ mS}$

## 4、绝缘

(1)、电压、电流输入端对机壳的绝缘电阻  $\geq 100\text{M}\Omega$ 。

(2)、工作电源输入端对外壳之间承受工频 2KV (有效值), 历时 1 分钟实验。

## 5、体积

体积:  $40\text{cm} \times 32\text{cm} \times 18\text{cm}$

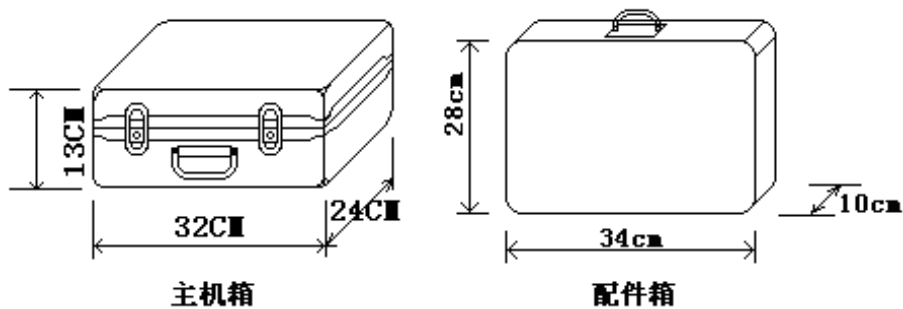
## 6、重量

重量: 3Kg

#### 四、结构外观

仪器由主机和配件箱两部分组成，其中主机是仪器的核心，所有的电气部分都在主机内部，其主机外箱采用高强度进口防水注塑机箱，坚固耐用，配件箱用来放置测试导线及工具。

##### 1、结构尺寸



图一、主机与配件箱尺寸

##### 2、面板布置

面板布置图见下（图二）



图二、面板布置图

如图二所示：最上方从左到右依次为 PT 侧测试用航空插座（含 UA、UB、UC、UN）、Wh 侧测试用航空插座（含 Ua、Ub、Uc、Un）、电流钳航空插座（Ia、Ib、Ic）、打印机、充电电源插座及充电指示灯、仪器工作开关、RS232 通讯接口、接地端子，注意在操作时一定要确保所接的端子正确，否则有可能会影响测试结果甚至损坏仪器；面板左下方为液晶显示屏，液晶右侧为键盘。

## 五、键盘说明

键盘共有 30 个键，分别为：F1~F5，数字 0~9、小数点、↑、↓、←、→、↵、#、⏻、存储、查询、退出、设置、切换、自检、帮助。

**数字键 (0~9)**：在输入参数时做为相应的数字键使用。

**小数点键**：在输入参数时做为小数点使用。

**↑、↓、←、→键**：上下左右键

- 在主界面中用来移动光标，使其指向测试项目功能条（功能条反白显示）。
- 上下键在系数校准功能中用来改变测量系数值，同时调节当前的日期时间。
- 上下键在记录浏览功能屏中用来翻阅记录。
- 左右键在系数校准功能中用来移动光标，使其指向需要调节的系数选项，还可用来查看当前日期及时间。

**↵键**：确定键，在开机后按下此键进入主菜单。主菜单下按下此键即进入当前指向的功能选项（反色显示的功能条），在输入参数时，作用是开始输入和结束输入并使刚键入的数字有效。

**退出键**：返回键，按下此键均直接返回到主菜单；如果正在测试过程中、测试结束时按此键则同时返回主界面。

**存储键**：在测试完成后，按存储键可存储当前测试结果。

**查询键**：在主菜单下按下查询键，可查询以存储的容量数据。

**F1~F5 键**：辅助功能键。

F1 是开始测试功能键。

F2 是打印功能键。

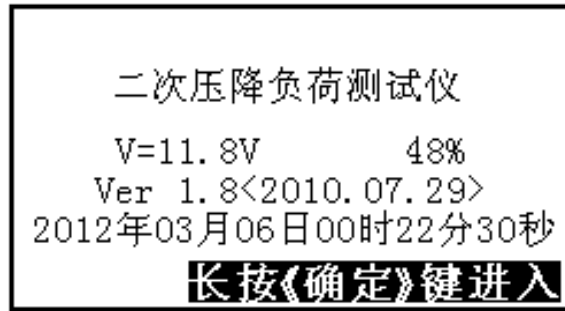
**设置、切换、自检、帮助、开关键**：现为保留按键，无实际用途。

## 六、液晶界面

液晶显示界面主要有十四屏，包括开机界面、主菜单和十二个功能界面，下面分别加以详细介绍。

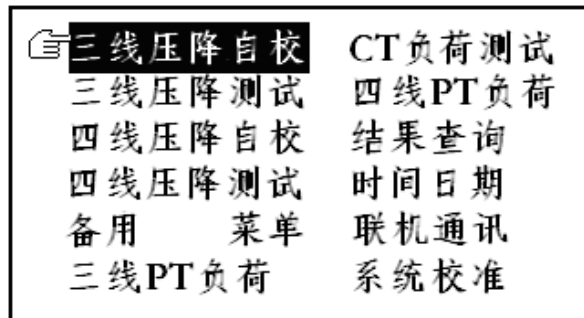
### 1、开机界面、主菜单

开机界面如图三所示：



图三

图中显示出内部电池的剩余电量百分比，程序的版本号（Ver 1.8 版），同时显示出当前的日期和时间；在开机界面下长按《确定》键可进入主菜单，主菜单图四所示：

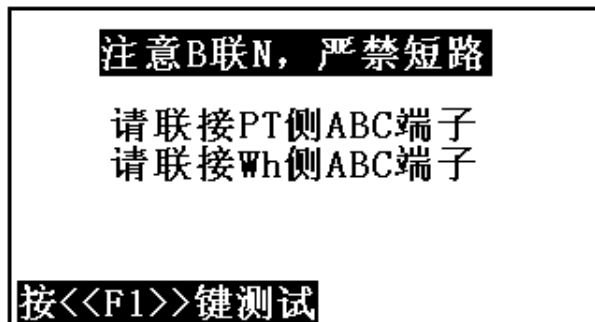


图四

主菜单共有十二个可选项，分别为：三线压降自校、三线压降测试、四线压降自校、四线压降测试、备用菜单、三线 PT 负荷、CT 负荷测试、四线 PT 负荷、结果查询、时间日期、联机通讯、系统校准。当光标指向哪一个功能选项时，哪个图标就变为反白显示，可见图四界面中选中项为‘三线压降自校’功能，按上下左右键可改变光标指向的选项。此时，按《确定》键进入选中的功能显示屏。

## 2. 三线压降自校屏

三线自校功能是在进行三相三线压降测试前进行的精度自动校准功能，用来提高测试时的精度。在选中‘三线压降自校’功能后，按《确定》键，首先进入三线压降自校接线提示屏（如图五所示），确认接线无误后按《F1》键进入‘三线压降自校’屏，开始自校计数，如果两侧的幅值和角差不正常，在计数 22 次后则提示接线异常（如图六所示），计够 120 次后测试完毕，显示自校测试结果（如图七所示）。



图五



	AB相	CB相
PT侧	0.00V	0.00V
Wh侧	0.00V	0.00V
角差	+00.00'	+00.00'
比差	+0.000%	+0.000%
误差	0.000%	0.000%
修约	0.000%	0.000%
<b>自校计数: 22</b>		<b>请检查接线</b>

图六

	AB相	CB相
PT侧	100.09V	100.10V
Wh侧	100.09V	100.11V
角差	+00.16'	+00.15'
比差	+0.002%	+0.004%
误差	0.005%	0.006%
修约	00.00%	00.00%
<b>自校完成,《取消》返回</b>		

图七

三线压降自校结果显示内容包括: PT侧 AB相电压, CB相电压, Wh侧 AB相电压, CB相电压, 两侧 AB相角差、CB相角差; 两侧 AB相比差、CB相比差; AB相综合误差及修约值, CB相综合误差及修约值。

### 3. 三线压降测试屏

在选中‘三线压降测试’功能后, 按《确定》键, 首先进入三线压降测试接线提示屏(如图八所示), 确认接线无误后按《F1》键进入‘三线压降测试’屏, 开始测试计数, 如果两侧的幅值和角差不正常, 在计数 22 次后则提示接线异常(如图九所示), 正常的话在计够 120 次后测试完毕, 显示测试结果(如图十所示)。

<b>注意B联N, 严禁短路</b>	
请联接PT侧ABC端子 请联接Wh侧ABC端子	
<b>按&lt;&lt;F1&gt;&gt;键测试</b>	

图八

	AB相	CB相
PT侧	0.00V	0.00V
Wh侧	0.00V	0.00V
角差	+00.00'	+00.00'
比差	+0.000%	+0.000%
误差	0.000%	0.000%
修约	0.000%	0.000%
<b>测试计数</b>	22	<b>请检查接线</b>

图九

	AB相	CB相
PT侧	100.06V	100.10V
Wh侧	100.07V	100.10V
角差	+00.20'	+00.16'
比差	+0.004%	+0.004%
误差	0.007%	0.006%
修约	00.01%	00.01%

按<<存储>><<F2>>打印

图十

三线压降测试结果包括：PT 侧 AB 相电压，CB 相电压，Wh 侧 AB 相电压，CB 相电压，两侧 AB 相角差、CB 相角差；两侧 AB 相比差、CB 相比差；AB 相综合误差及修约值，CB 相综合误差及修约值。并提示可选择相应的保存、打印功能进行数据保存或打印测试结果。

#### 4. 四线压降自校屏

三线自校功能是在进行三相三线压降测试前进行的精度自动校准功能，用来提高测试时的精度。在选中‘四线压降自校’功能后，按《确定》键，首先进入四线压降自校接线提示屏（如图十一所示），确认接线无误后按《F1》键进入‘四线压降自校’屏，开始自校计数，如果两侧的幅值和角差不正常，在计数 22 次后则提示接线异常（如图十二所示），计够 120 次后测试完毕，显示测试结果（如图十三所示）。

**严禁短路**

请联接PT侧<ABCN>端子  
请联接Wh侧<ABCN>端子

按<<F1>>键测试

图十一

	A相	B相	C相
PT侧	0.00V	0.00V	0.00V
Wh侧	0.00V	0.00V	0.00V
角差	+00.00'	+00.00'	+00.00'
比差	+0.000%	+0.000%	+0.000%
误差	0.000%	0.000%	0.000%
修约	0.000%	0.000%	0.000%

自校计数: 22      请检查接线

图十二

	A 相	B 相	C 相
PT侧	57.66V	57.66V	57.66V
Wh侧	57.66V	57.66V	57.66V
角差	+00.15'	+00.15'	+00.09'
比差	+0.004%	+0.000%	+0.003%
误差	0.006%	0.004%	0.004%
修约	00.01%	00.00%	00.00%
<b>自校完成,《取消》返回</b>			

图十三

四线压降自校结果包括：PT 侧 A 相电压、B 相电压、C 相电压，Wh 侧 A 相电压、B 相电压、C 相电压，两侧 A 相角差、B 相角差、C 相角差；两侧 A 相比差、B 相比差、C 相比差；两侧 A、B、C 各相的综合误差及修约。

### 5. 四线压降测试屏

在选中‘四线压降测试’功能后，按《确定》键，首先进入四线压降测试接线提示屏（如图十四所示），确认接线无误后按《开始》键进入‘四线压降自校’屏，开始测试计数，如果两侧的幅值和角差不正常，在计数 22 次后则提示接线异常（如图十五所示），计够 120 次后测试完毕，显示测试结果（如图十六所示）。

<b>严禁短路</b>	
请联接PT侧<ABCN>端子 请联接Wh侧<ABCN>端子	
<b>按&lt;&lt;F1&gt;&gt;键测试</b>	

图十四

	A 相	B 相	C 相
PT侧	0.00V	0.00V	0.00V
Wh侧	0.00V	0.00V	0.00V
角差	+00.00'	+00.00'	+00.00'
比差	+0.000%	+0.000%	+0.000%
误差	0.000%	0.000%	0.000%
修约	0.000%	0.000%	0.000%
<b>测试计数</b>	22	<b>请检查接线</b>	

图十五

	A 相	B 相	C 相
PT侧	57.66V	57.66V	57.66V
Wh侧	57.66V	57.66V	57.66V
角差	+00.15'	+00.15'	+00.09'
比差	+0.004%	+0.000%	+0.003%
误差	0.006%	0.004%	0.004%
修约	00.01%	00.00%	00.00%
<b>按&lt;&lt;存储&gt;&gt;&lt;&lt;F2&gt;&gt;打印</b>			

图十六

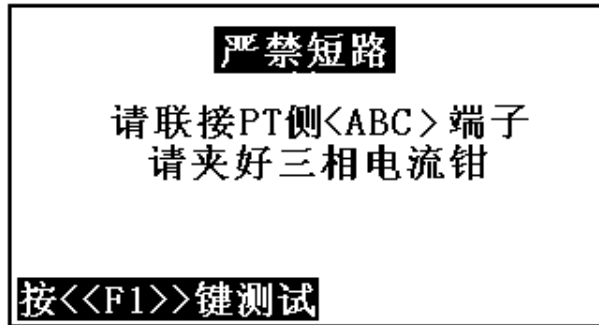
四线压降测试判别结果包括：PT 侧 A 相电压， B 相电压， C 相电压， Wh 侧 A 相电压， B 相电压， C 相电压， A 相角差， B 相角差， C 相角差； A 相比差， B 相比差， C 相比差； A 相误差及修约， B 相误差及修约， C 相误差及修约。并提示可选择相应的保存、打印功能进行数据保存或打印测试结果。

**6. 备用菜单**

预留项目菜单， 暂无作用。

**7. 三线 PT 负荷测试屏**

在选中主菜单 ‘三线 PT 负荷测试’ 功能后， 按《确定》键， 首先进入三线 PT 负荷测试接线提示屏如（图十七所示）， 确认接线无误后按《开始》键进入 ‘三线 PT 负荷测试’ 屏， 同时进入测试过程， 测试计数开始计数， 如果两侧的幅值和角差不正常， 在计数 22 次后则提示接线异常（如图十八所示）， 计够 120 次后测试完毕， 显示测试结果， 如（图十九所示）。



图十七

	AB相	CB相
PT侧	0.000V	0.000V
电流	0.000A	0.000A
功因	0.000	0.000
电导	0.01mS	0.01mS
电纳	0.01mS	0.01mS
负荷	0.00VA	0.00VA
测试计数:	22	请检查接线

图十八

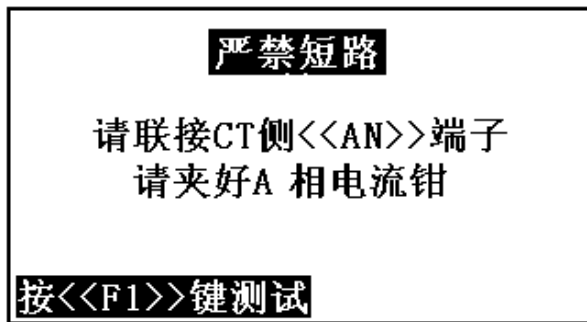
	AB相	CB相
PT侧	100.10V	100.13V
电流	0.000A	0.000A
功因	0.00001	0.00001
电导	0.01mS	0.01mS
电纳	0.01mS	0.01mS
负荷	0.00VA	0.00VA
按<<存储>><<F2>>	打印	

图十九

图十九所示为三线 PT 负荷测试屏测试判别结果，包括：PT 侧 AB 相电压，CB 相电压，AB 相电流、CB 相电流，AB 相功率因数、CB 相功率因数，AB 相电导、CB 相电导，AB 相电纳、CB 相电纳，AB 相负荷、CB 相负荷。并提示可选择相应的保存、打印功能进行数据保存或打印测试结果。

### 8. CT 负荷测试屏

在选中主菜单‘三线 CT 负荷测试’功能后，按《确定》键，首先进入三线 CT 负荷测试接线提示屏（如图二十所示），确认接线无误后按《开始》键进入‘三线 CT 负荷测试’屏，同时进入测试过程，测试计数开始计数，计够 120 次后测试完毕，显示测试结果，如（图二十一所示）。



图二十

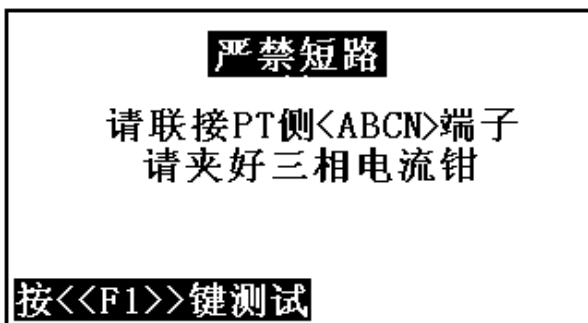
A 相	
电压	10.036V
电流	00.000A
功因	0.000
电阻	0.000R
电抗	0.000R
负荷	0.00VA
按<<存储>><<F2>>打印	

图二十一

图二十一所示为三线 CT 负荷测试屏测试判别结果，包括：CT 端口电压、电流、功率因数、电阻、电抗、负荷。并提示可选择相应的保存、打印功能进行数据保存或打印测试结果。

### 9. 四线 PT 负荷测试屏

在选中主菜单‘四线 PT 负荷测试’功能后，按《确定》键，首先进入四线 PT 负荷测试接线提示屏（如图二十二所示），确认接线无误后按《开始》键进入‘四线 PT 负荷测试’屏，同时进入测试过程，测试计数开始计数，如果两侧的幅值和角差不正常，在计数 22 次后则提示接线异常（如图二十三所示），计够 120 次后测试完毕，显示测试结果，如（图二十四所示）。测试完毕后显示测试结果。



图二十二

	A相	B相	C相
PT侧	0.000V	0.000V	0.000V
电流	0.000A	0.000A	0.000A
相角	270.00	135.00	270.00
电导	0.01mS	0.01mS	0.01mS
电纳	0.01mS	0.01mS	0.01mS
负荷	0.00VA	0.00VA	0.00VA
测试计数: 22		请检查接线	

图二十三

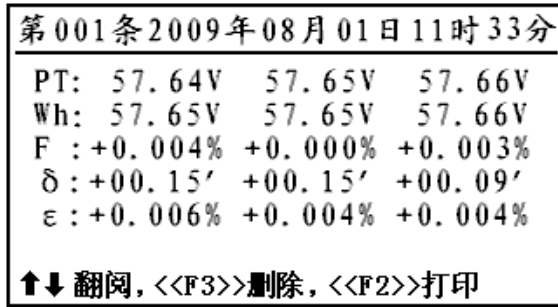
	A相	B相	C相
PT侧	057.61V	057.60V	057.60V
电流	00.001A	00.001A	00.001A
功因	-0.44721	-1.00000	-0.707
电导	-0.00mS	0.01mS	0.01mS
电纳	0.01mS	0.00mS	0.00mS
负荷	0.03VA	0.04VA	0.03VA
按<<存储>><<F2>>打印			

图二十四

图二十四所示为四线 PT 负荷测试判别结果，包括：PT 侧 A 相电压， B 相电压， C 相电压， A 相电流， B 相电流， C 相电流， A 相相角， B 相相角， C 相相角； A 相电导， B 相电导， C 相电导； A 相电纳， B 相电纳， C 相电纳； A 相负荷， B 相负荷， C 相负荷。

### 10. 查询结果屏

在选中主菜单‘结果查询’功能后，按《确定》键，进入存储结果查询功能，（如图二十五所示）。

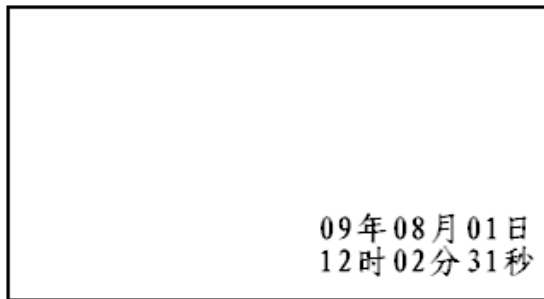


图二十五

屏中将保存的测试结果逐条显示出来。

### 11. 时间日期屏

在选中主菜单‘时间日期’功能后，按《确定》键，进入时间日期显示功能，（如图二十六所示）。



图二十六

屏中将当前的日期和时间显示出来。

### 12. 联机通讯屏

在选中主菜单‘联机通讯’功能后，按《确定》键，进入通讯状态，液晶并无显示。

### 13. 系统校准屏

系统校准屏是用来对仪器进行出厂前精度调整。现场使用无需用到此项。

## 七、测试步骤

为了保证各测试项目的精度，必须严格按照测试步骤进行。

压降测试：

第一步：将仪器上 PT 侧的测试线和 WH 侧的测试线均连接到被测计量装置的 PT 出线端子处；（具体接线方法见后节说明）

第二步：进入相应的自校界面（三线或四线）进行自校；

第三步：在不关机的情况下，将仪器 WH 侧的测试线用放线盘布线到被测计量装

置的表的电压接线端子；（具体接线方法见后节说明）

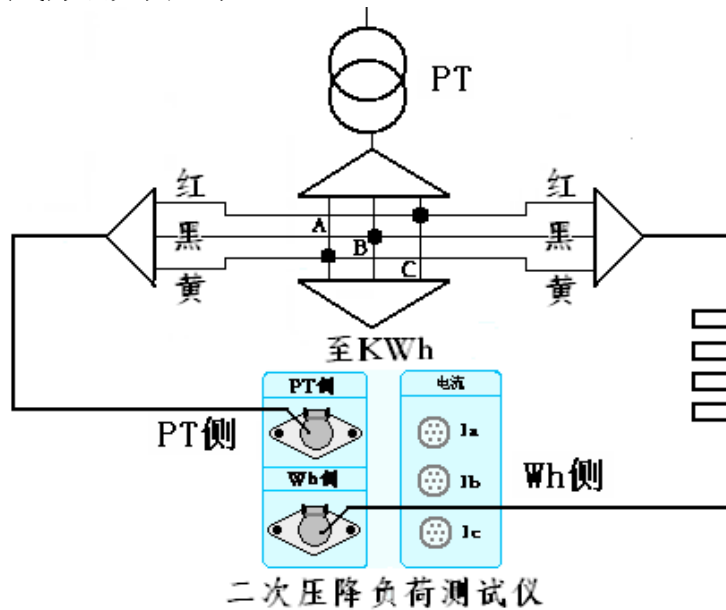
第四步：进入相应的测试界面（三线或四线）进行测试；

第五步：将测试结果打印出来，测试完成。

## 八、使用方法

### 1、三线压降自校接线方法

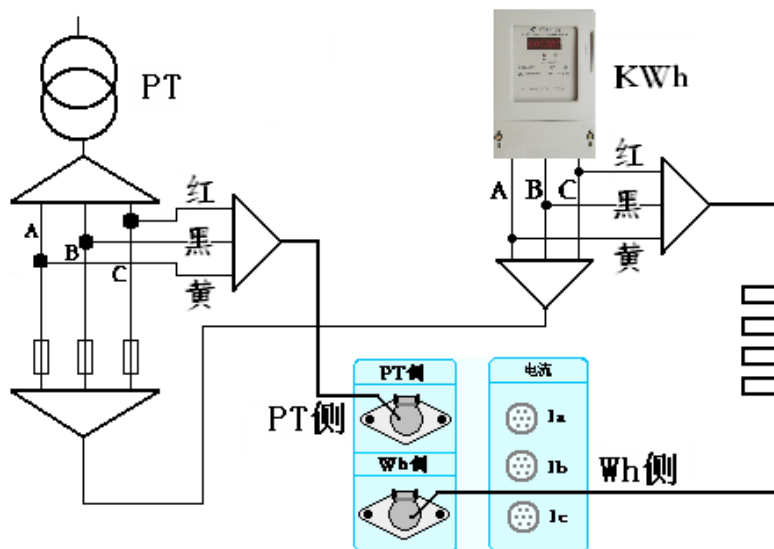
三线自校接线方法如图二十七。



二次压降负荷测试仪  
图二十七

### 2、三线压降测量接线方法

三线压降测量接线方法如图二十八。

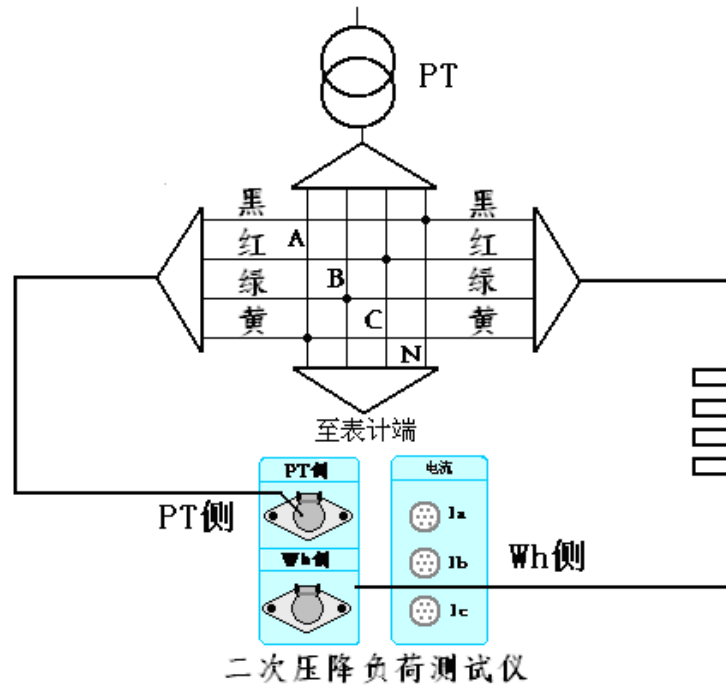


二次压降负荷测试仪  
图二十八

### 3、四线压降自校接线方法

四线自校接线方法如图二十九。

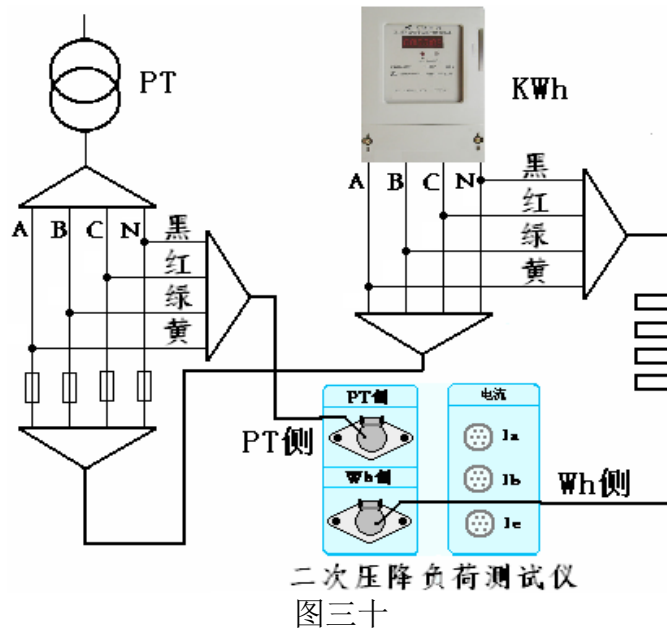




图二十九

#### 4、四线压降测量接线方法

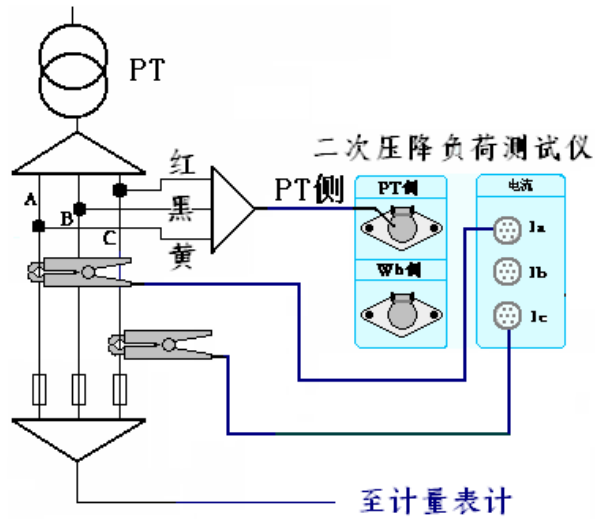
四线测量接线方法如图三十。



图三十

#### 5. 三线 PT 负荷测试方法

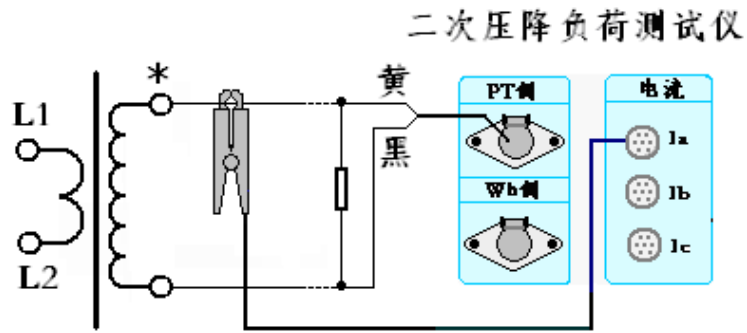
三线 PT 负荷测试时，电压线 B 相跟 N 相短接，钳 Ia、钳 Ic 分别夹 A 相、C 相电流，钳 Ib 不夹。见图三十一



图三十一

## 6. CT 负荷测试方法

CT 负荷测试时，接线如下图。见图三十二。

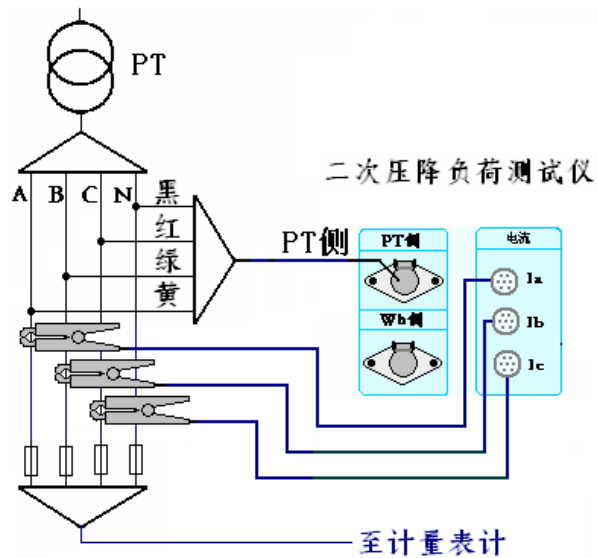


图三十二

## 7. 四线 PT 负荷测试方法

四线 PT 负荷测试时，钳 Ia、钳 Ib、钳 Ic、分别夹 A 相、B 相、C 相电流。

见图三十三



图三十三

## 九、打印功能

每做完一项试验，按打印键均可将测试结果打印出来，每种项目的数据类型各有不同，此处不一一介绍。在结果查询时按下打印键也可将当前正在浏览的记录中的数据打印出来。

## 十、时间日期调整

当发现仪器当前日期和时间的显示不准时，按照如下步骤进行调整：

- 1、开机后，按确定键进入主菜单；
- 2、按 5 次取消键，再按确定键，即可进入调节界面；
- 3、按左右键将指针指向需要调节的项目，再按上下键进行调节。

## 十一、电池维护

仪器采用高性能锂离子充电电池做为内部电源，操作人员不能随意更换其他类型的电池，避免因电平不兼容而造成对仪器的损害。

仪器须及时充电，避免电池深度放电影响电池寿命，

正常使用的情况下尽可能每天充电（长期不用最好在一个月内存一次电），以免影响使用和电池寿命，每次充电时间应在 6 小时以上，因内部有充电保护功能，可以对仪器连续充电。

每次将电池从仪器中取出后仪器内部的电池保护板自动进入保护状态，重新装入电池后，不能直接工作，需要用充电器给加电使之解除保护状态，才可正常工作。

## 十二、注意事项

1. 在测量过程中一定不要接触测试线的金属部分，以避免被电击伤。
2. 测量接线一定要严格按说明书操作，否则后果自负。
3. 测试之前一定要认真检查接线是否正确。
4. 最好使用有地线的电源插座。
5. 不能在电压和电流过量限的情况下工作。
6. 仪器在室外使用时，尽可能避免或减少阳光对液晶屏直接曝晒。

## 十三. 附件

- 1、主机·····一台
- 2、电源线 ·····一根
- 3、连接线·····一套
- 4、打印纸·····一卷
- 5、使用说明书·····一份
- 6、产品合格证·····一份

#### 十四. 质量保证

(1) 本仪器严格按照国家标准和企业标准制造，每一台仪器都经过严格的出厂检验。

(2) 本仪器享有一年的保修期，在此期间由于制造上的原因而使质量低于特性要求的本公司将免费予以保修。

(3) 在仪器使用寿命内，本公司将终身提供仪器的维护、使用培训、软件升级等相关服务。

(4) 如果在使用中发现问题，请及时与本公司联系，我们将根据情况采取最便捷的方式进行服务。

## 附录：华胜公司产品和技术

### 仿真系统

500kV、220kV、110kV、66kV、35kV、10kV 系列变电站仿真系统

### 监控系统

FS 输电线路绝缘子在线监测系统

FS 变电站远程图像监控系统

FS 中小水电站微机监控系统

### 微机继电保护测试系统

FS 系列微机继电保护测试系统

FS 常规继电保护综合测试仪

### 电气试验仪器 仪表

VLFS 系列 0.1Hz 超低频高压发生器

FS 系列调频串联谐振试验装置

(1A~60A) FS 系列直流电阻快速测试仪

FS8000 无线语音高压核相器

FS100 回路电阻测试仪(接触电阻测试仪)

FS3030 变比组别测试仪

FS-102 CT 伏安特性综合测试仪

FS1011 氧化锌避雷器直流特性测试

FS3011 抗干扰氧化锌避雷器带电测试仪(交流特性)

FS2005 绝缘油介电强度测试仪

FS3001 高压介质损耗测试仪

FS3071/3072 高压兆欧表(2500V/5000V)

FS3041 接地电阻测试仪

FS3042 地网接地电阻测试仪

FS30ZK 发电机转子交流阻抗测试仪

FS500P 配网电容电流测试仪

FS20SN 变压器容量特性测试仪

FS 系列高压开关动特性测试仪

FS 系列直流高压发生器

FRC 系列高电压分压器(千伏表)

FS 系列大电流发生器(升流器)

FS 系列油浸式/干式/充气式试验变压器

技术服务: 400-6213-027 13349852100

电 话: 027-5923857 027-59234859

传 真: 027-59234850

详情登陆: <http://www.100MW.cn>